

## APLICACIONES

- \* Vapor de grado culinario
- \* Esterilizadores
- \* Autoclaves
- \* Equipos de proceso
- \* Farmacéuticos y biotecnológicos
- \* Humidificación limpia
- \* Industria química
- \* Industria del plástico

## OPCIONES

- \* 316L Housing
- \* Silicona, juntas Viton or Buna N
- \* Brida o extremos soldados

**REQUIERE TRAMPA DE VAPOR COMBINE CON LA TRAMPA DS200 PARA LAS APLICACIONES DE VAPOR MÁS LIMPIO**

## FILTRO CULINARIO

### FILTRO DE ACERO INOXIDABLE

### Presiones hasta 145 a Psig a 353°F

- \* Filtro de 5 y 1 micrones, cumple o excede con las directrices de la FDA y cumple con 3A
- \* Cubierta en acero inoxidable 304 electropulido y pasivado
- \* Junta de cubierta es en EPDM doble o-ring
- \* Conexiones NPT en línea
- \* Cierre de abrazadera simple
- \* Medio filtrante en acero inoxidable 316 sinterizado
- \* Nivel de porosidad superior al 50%
- \* Medio filtrante en rangos absolutos de 1,5 o 25 micrones
- \* Tapas de Elemento filtrante en acero inoxidable 304
- \* Medio filtrante Renovable
- \* Medio filtrante en "extremo abierto simple".

## MODELOS

- \* VL12 -1/2" standard capacity
- \* VL34 -3/4" standard capacity
- \* VL1 -1" standard capacity
- \* VL114 -1 1/4" standard capacity
- \* VL112 -1 1/2" standard capacity
- \* VL2 -2" standard capacity
- \* VL212 -2 1/2" standard capacity
- \* VL3 -3" standard capacity



#### Serie DS200

#### Trampas de vapor termostáticas

La trampa de vapor termostática DS200 está diseñada con un cuerpo de acero inoxidable. Todos los modelos están sellados y libres de mantenimiento.

# FILTRO CULINARIO

## FILTRO DE ACERO INOXIDABLE

### ESPECIFICACIONES:

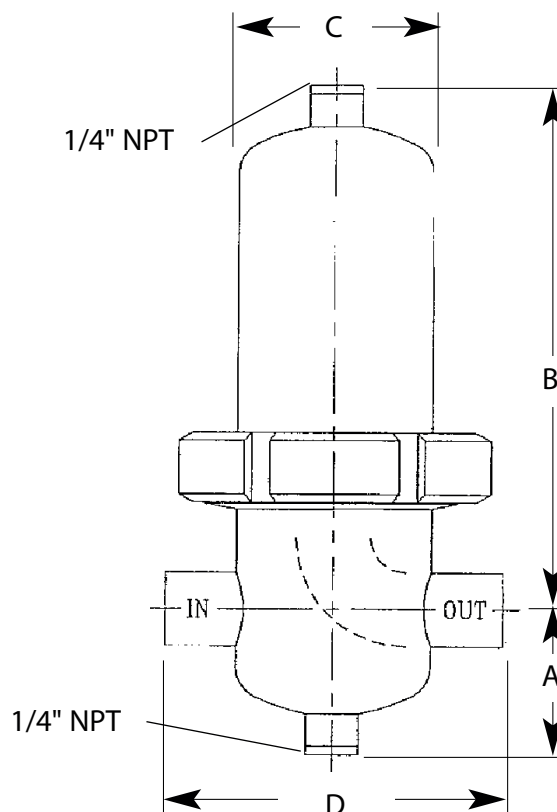
Filtro horizontal de alta eficiencia para vapor, aire o gas de "elemento final simple abierto". Utiliza juntas de doble o-ring para prevenir fugas potenciales aguas abajo de medio sin filtrar y se unen utilizando una abrazadera simple.

### CONDICIONES MÁXIMAS DE OPERACIÓN

PMO: Max. Operating Pressure.....145 psig (10 barg)  
 Limit for Saturate Steam.....125 psig (8.6 barg)  
 TMO: Max. Operating Temperature.....353 ° F (178 ° C)  
 PMA: Max. Allowable Pressure.....232 psi / g0-400 ° F  
 (16 barg / 0-204 ° C)  
 TMA: Max. Allowable Temperature.....400 ° F / 0-232 psig  
 (204 ° C / 0-16 barg)

### MATERIALES DE CONSTRUCCIÓN

Body, Standard ..... 304 Stainless Steel  
 Body, Optional .....316L Stainless Steel  
 Clamp .....304 Stainless Steel  
 Plug .....304 Stainless Steel  
 Gasket, Standard ..... EPDM  
 Gasket, Optional.....Silicone  
 Gasket, Optional.....Viton  
 Gasket, Optional.....Buna N  
 Filter Media.....Sintered 316L  
 Stainless Steel  
 Filter End Caps .....304 Stainless Steel



Conexiones:  
1/2" – 3" NPT, bridado o soldado

DIMENSIONES Y PESOS						
Tamaño in.(mm)	Dimensiones, pulgadas(mm)				Peso lbs (kg)	Conversión Factors (Cs)
	A	B	C	D		
1/2 (15)	2 1/8 (55)	7 3/8 (188)	2 3/4 (70)	4 1/8 (108)	4.2 (1.9)	0.17
3/4 (20)	2 1/8 (55)	8 3/8 (211)	2 3/4 (70)	4 7/8 (125)	4.4 (2.0)	0.25
1 (25)	2 7/8 (74)	8 5/8 (219)	3 3/8 (85)	4 7/8 (125)	5.7 (2.6)	0.39
1 1/4 (32)	2 7/8 (74)	10 5/8 (270)	3 3/8 (85)	5 1/2 (140)	6.6 (3)	0.50
1 1/2 (40)	3 3/4 (94)	11 1/2 (292)	4 1/8 (104)	6 5/8 (170)	10.1 (4.6)	0.67
2 (50)	3 3/4 (94)	19 3/8 (493)	4 1/8 (104)	6 5/8 (170)	11.7 (5.3)	1.50
2 1/2 (65)	4 1/4 (106)	24 5/8 (626)	5 1/8 (129)	8 1/2 (216)	19.8 (9)	2.00
3 (80)	4 5/8 (119)	35 3/4 (907)	6 (154)	9 3/8 (240)	35.6 (16.2)	4.00

**FILTRO CULINARIO**  
FILTRO DE ACERO INOXIDABLE