

VALVULA DE BOLA ACERO AL CARBONO 1000WOG

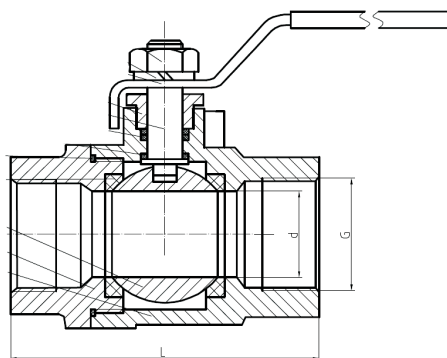


TAMAÑO: 1/4" - 2"
CLASE: 1000WOG

PIEZA	MATERIALES
TIPO / TYPE	Q11F O BOLA
CLASE / CLASS	1000WOG
CUERPO / BODY	Acero carbono ASTM A216 WCB
BOLA / BALL	Acero Inoxidable ASTM A304
ASIENTO / SEAT	PPL
DISCO / DISC	Acero Inoxidable ASTM A304
EXTREMOS / END	NPT

Dimensions

NPS	G	d	L
DN10	G	9	55
DN15	G	15	60
DN20	G	20	70
DN25	G	25	81
DN32	G	32	97
DN40	G	38	107
DN50	G	50	120



VALVULA DE BOLA ACERO INOXIDABLE 1000WOG



TAMAÑO: 1/4" - 2"
CLASE: 1000WOG

PIEZA	MATERIALES
TIPO / TYPE	Q11F O BOLA
CLASE / CLASS	1000WOG
CUERPO / BODY	Acero Inoxidable ASTM A351 CF8
BOLA / BALL	Acero Inoxidable ASTM A304
ASIENTO / SEAT	PPL
DISCO / DISC	Acero Inoxidable ASTM A304
EXTREMOS / END	NPT

Dimensions

NPS	G	d	L
DN10	G	9	55
DN15	G	15	60
DN20	G	20	70
DN25	G	25	81
DN32	G	32	97
DN40	G	38	107
DN50	G	50	120

