



# TRAMPA DE AIRE DE FLOTADOR LIBRE

## MODELO JA5

### TRAMPA TIPO FLOTADOR LIBRE CON SELLO HERMETICO PARA SERVICIO DE AIRE

#### Características

Trampa de flotador libre de mediana capacidad para el drenado automático de aceite y condensado en sistemas de aire comprimido.

1. El flotador libre auto-modulante provee una suave y continua velocidad de descarga de acuerdo a la variación de carga del proceso.
2. Sello hermético de aire, aún bajo condiciones de baja carga.
3. Sólo una parte móvil, el flotador libre, que previene el desgaste concentrado y provee una larga vida de servicio libre de mantenimiento.
4. Filtro integral de amplia superficie asegura un extendido servicio libre de problemas.
5. Su accesorio de purga manual permite la limpieza del asiento de válvula de manera externa durante la operación.
6. Internos en su mayoría fabricadas en acero inoxidable.



#### Especificaciones

Modelo	JA5	JAF5
Conexión	Roscada	Bridada*
Tamaño (mm)		20, 25
Presión Máxima de Operación (barg)	PMO	16
Presión Diferencial Máxima (bar)	ΔPMX	16
Temperatura Máxima de Operación (°C)	TMO	100
Fluido aplicable**		Aire

\* Bridas roscadas

1 bar = 0,1 MPa

\*\* No utilizar para fluidos tóxicos, flamables o fluidos peligrosos.

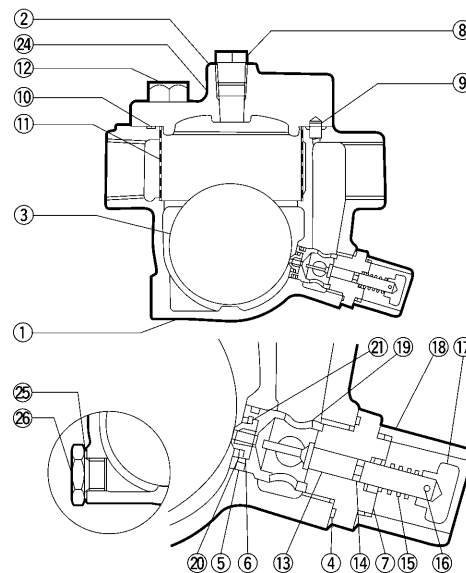
PRESIÓN DE DISEÑO (NO CONDICIONES DE OPERACIÓN): Presión Máxima Permissible (barg) PMA: 21 (JA5), 16 (JAF5)  
Temperatura Máxima Permissible (°C) TMA: 220



#### ATENCIÓN

Para evitar operación anormal, accidentes o lesiones serias, NO USE este producto fuera del rango de especificaciones. Regulaciones locales pudiesen restringir el uso de este producto bajo de las condiciones especificadas.

No.	Descripción	Material	JIS	ASTM/AISI <sup>1)</sup>
①	Cuerpo	Fundición Hierro Dúctil	FCD450	A536
②	Cubierta	Fundición Hierro Dúctil	FCD450	A536
③	Flotador	Acero Inoxidable	SUS316L	AISI316L
④	Empaque Porta Tuerca	Resina de Fluoro	PTFE	PTFE
⑤	O-Ring Porta Asiento de Válvula	Nitrilo (Buna-N)	NBR	D2000BF
⑥	Asiento de Válvula	Nitrilo (Buna-N)	NBR	D2000BF
⑦	Tuerca Porta Asiento de Válvula	Acero Inoxidable	SUS420F	AISI420F
⑧	Tapón de Balanceo	Acero al Carbón	SS400	A6
⑨	Perno de Alineación	Rodamiento	SUJ2	A485
⑩	Empaque Cubierta	Resina de Fluoro	PTFE	PTFE
⑪	Filtro	Acero Inoxidable	SUS430	AISI430
⑫	Tornillo Cubierta	Acero al Carbón	S45C	AISI1045
⑬	Aguja	Acero Inoxidable	SUS420F	AISI420F
⑭	Aguja O-Ring	Nitrilo (Buna-N)	NBR	D2000BF
⑮	Resorte	Acero Inoxidable	SUS304	AISI304
⑯	Pasador	Acero Inoxidable	SUS304	AISI304
⑰	Embolo	Acero Inoxidable	SUS420F	AISI420F
⑱	Espaciador Soporte	Acero al Carbón	SGP	A53 Type F
⑲	Porta Asiento de Válvula	Acero Inoxidable	SUS420F	AISI420F
⑳	Anillo de Retención	Acero Inoxidable	SUS304	AISI304
㉑	Espaciador	Acero Inoxidable	SUS304	AISI304
㉒	Brida <sup>2)</sup>	Acero al Carbón	SS400/S25C <sup>3)</sup>	A6/AISI1025 <sup>3)</sup>
㉓	Tubo <sup>2)</sup>	Acero al Carbón	STPG370	A53 Type S Gr.A
㉔	Placa de Identificación	Acero Inoxidable	SUS304	AISI304
㉕	Empaque Tapón Drene <sup>4)</sup>	Hierro Suave	SUYP	AISI10110
㉖	Tapón Drene <sup>4)</sup>	Acero al Carbón	S25C	AISI1025

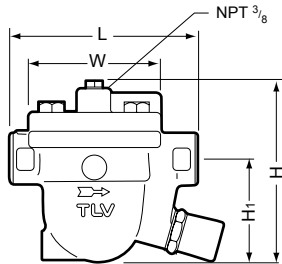


Copyright © TLV

<sup>1)</sup>Equivalente <sup>2)</sup>Ver el reverso <sup>3)</sup>Cualquiera de los dos materiales pueden ser utilizados <sup>4)</sup>Opción

**Dimensiones**

• **JA5** Roscada

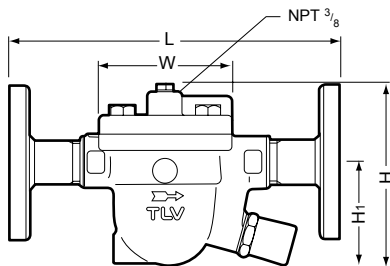


**JA5** Roscada\* (mm)

Tamaño	L	H	H <sub>1</sub>	W	Peso (kg)
20	155	151	84	108	4,4
25					4,3

\* NPT, otros estándares disponibles

• **JAF5** Bridada (Bridas roscadas)



**JAF5** Bridada (mm)

Tamaño	L		H	H <sub>1</sub>	W	Peso* (kg)
	Clase ASME					
20	150RF	300RF	151	84	108	6,8
	25	250				250

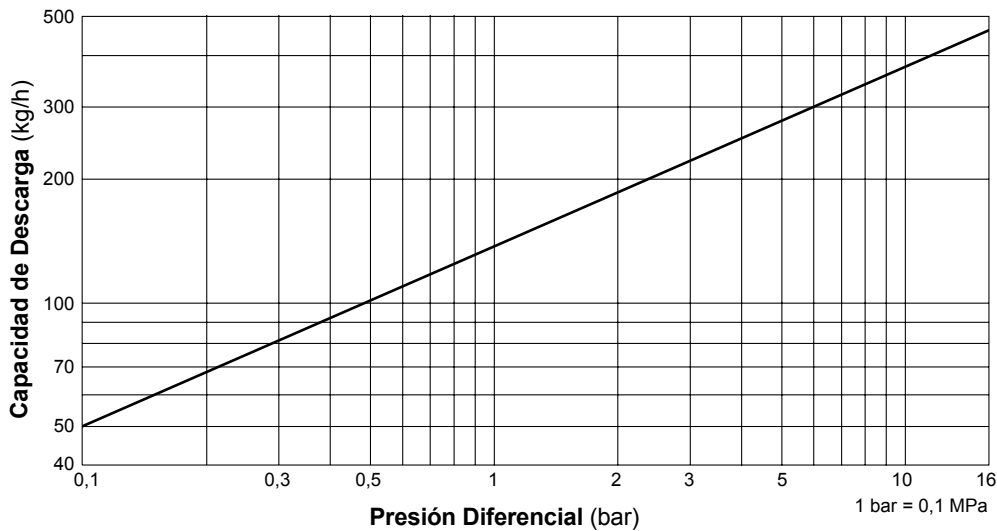
Disponibles otros estándares, pero longitud y peso varían.

\* Estos pesos son para Clase 300 RF

**NOTA:**

Debe conectarse una línea de balance de presión al sistema de aire desde el puerto de balance en la parte superior de la trampa a un lugar por arriba de cualquier posible acumulación de condensado en el sistema.

**Capacidad de Descarga**



1. La presión diferencial es la diferencia entre la presión de entrada y la presión de salida de la trampa.
2. La especificación es aplicable para condensado por debajo de 100°C.
3. La capacidad de descarga es para un líquido con gravedad específica de 1.
4. Factor de seguridad recomendado: 1,5 mínimo.



NO UTILICE este producto bajo condiciones que excedan la máxima presión diferencial especificada, puede ocasionar el retorno de condensado.

Manufacturer

ISO 9001/ISO 14001

**TLV** CO., LTD.  
Kakogawa, Japan

is approved by LRQA Ltd. to ISO 9001/14001

