

TRAMPA DE VAPOR DE FLOTADOR LIBRE

MODELO J5X

TRAMPA DE VAPOR DE FLOTADOR LIBRE CON VENTEO DE AIRE TERMOSTÁTICO

Características

Una trampa de vapor durable y confiable con cuerpo de fundición dúctil o fundición de hierro y sello hermético para equipos de proceso medianos y pequeños.

1. Su flotador libre auto-modulante proporciona una descarga de condensado continua, suave y a baja velocidad de acuerdo a la variación de carga del proceso.
2. Solo una parte móvil, el flotador libre, que previene el desgaste concentrado y provee una larga vida de servicio libre de mantenimiento.
3. Capsula termostática (Elemento-X) con característica "falta abierta" para venteo de aire automático hasta incluso cercano a la temperatura del vapor.
4. Filtro integral de amplia superficie que asegura una extensa operación libre de problemas.
5. Fácil acceso en línea a las partes internas que simplifica su limpieza y reduce sus costos de mantenimiento.



Especificaciones

Modelo	J5X	JF5X
Conexión	Roscada	Bridada*
Tamaño (mm)	20, 25, 32, 40	20, 25, 32, 40, 50
Nº Orificio	2, 5, 8, 10, 21	2, 5, 8, 10, 16
Presión Máxima de Operación (barg) PMO	2, 5, 8, 10, 21	2, 5, 8, 10, 16
Presión Diferencial Máxima (bar) ΔPMX	2, 5, 8, 10, 21	2, 5, 8, 10, 16
Presión Diferencial Máxima (barg)	0,1	
Temperatura Máxima de Operación (°C) TMO	220	
Subenfriamiento de líquido elemento-X (°C)	hasta 6 (opción: hasta 11)	
Tipo de elemento-X	C6 (opción: C11**)	

* Las bridas del modelo J5FX (tamaño 20 mm y 25 mm) son roscadas al cuerpo.

1 bar = 0,1 MPa

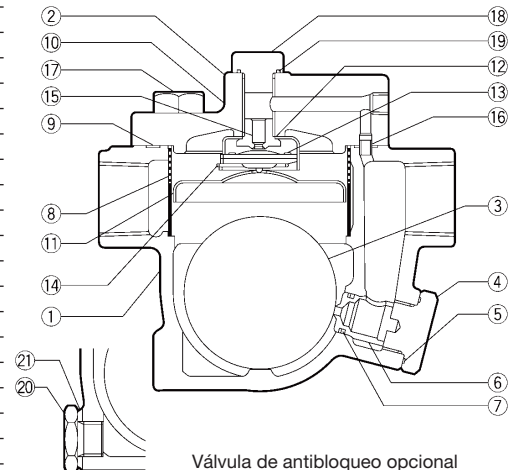
** La capacidad de descarga de la trampa de vapor disminuirá ligeramente. Contacte a TLV para mayor información.

PRESIÓN DE DISEÑO (NO CONDICIONES DE OPERACIÓN): Presión Máxima Permissible (barg) PMA: 21 (J5X, JF5X 20, 25 mm), 16 (JF5X 32 a 50 mm)
Temperatura Máxima Permissible (°C) TMA: 220

⚠ ATENCIÓN

Para evitar operación anormal, accidentes o lesiones serias, NO USE este producto fuera del rango de especificaciones. Regulaciones locales pudiesen restringir el uso de este producto debajo de las condiciones especificadas.

Nº	Descripción	Material	JIS	ASTM/AISI*
①	Cuerpo J5X, JF5X 20, 25 mm JF5X 32, 40, 50 mm	Fundición dúctil Fundición de Hierro	FCD450 FCV400	A536 A842 Gr.400
②	Cubierta	Fundición dúctil	FCD450	A536
③ ^F	Flotador	Acero inoxidable	SUS316L	AISI316L
④	Tapón Orificio	Acero al Carbón	S25C	AISI1025
⑤ ^{MR}	Empaque Tapón	Resina Fluorada	PTFE	PTFE
⑥ ^R	Orificio	—	—	—
⑦ ^{MR}	O-Ring del Orificio	Elastómero EPR	EPR	D2000CA
⑧ ^R	Filtro interior/externo	Acero inoxidable	SUS430/304	AISI430/304
⑨ ^{MR}	Empaque Cubierta	Resina Fluorada	PTFE	PTFE
⑩	Placa de identificación	Acero inoxidable	SUS304	AISI304
⑪ ^R	Cubierta Flotador	Acero inoxidable	SUS304	AISI304
⑫ ^R	Guía Elemento-X	Acero inoxidable	SUS304	AISI304
⑬ ^R	Elemento-X	Acero inoxidable	—	—
⑭ ^R	Clip Sujeción	Acero inoxidable	SUS304	AISI304
⑮ ^R	Asiento Válvula Venteo de Aire	Acero inoxidable	SUS420F	AISI420F
⑯	Perno Conector	Acero inoxidable	SUS416	AISI416
⑰	Tornillo Cubierta	Acero al Carbón	S45C	AISI1045
⑱	Tapón	Acero al Carbón	S25C	AISI1025
⑲ ^{MR}	Empaque Tapón	Resina Fluorada	PTFE	PTFE
⑳	Tapón Drene**	Acero al Carbón	S25C	AISI1025
㉑	Empaque Tapón Drene**	Hierro Suave	SUYP	AISI1010
㉒	Brida (JF5X 20, 25 mm)***	Acero al Carbón	SS400/S25C	A6/AISI1025
㉓	Tubo (JF5X 20, 25 mm)***	Acero al Carbón	STPG370	A53 Type S Gr.A



Válvula de antibloqueo opcional LR5 disponible para aplicaciones especiales.

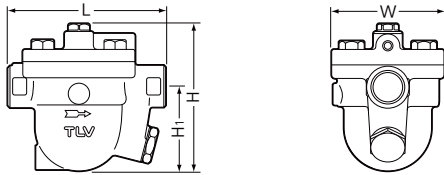
Copyright © TLV

* Equivalente ** Opción *** Ver el reverso

Piezas de reemplazo disponibles: (M) kit de mantenimiento, (R) kit de reparación, (F) flotador

Dimensiones

● **J5X** Roscada

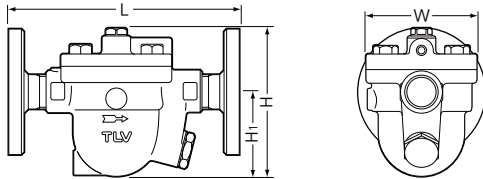


J5X Roscada* (mm)

Tamaño	L	H	H ₁	W	Peso (kg/h)
20	155	149	84	108	4,4
25					4,3
32	160	182	106	108	5,8
40					

* NPT, otros estándares disponibles

● **JF5X** Bridada 20, 25 mm (Bridas roscadas al cuerpo)



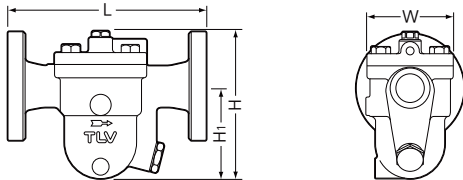
JF5X Bridada (mm)

Tamaño	L		H	H ₁	W	Peso* (kg/h)
	Clase ASME 150RF	300RF				
20	250	250	149	84	108	6,8
25						7,4

Disponibles otros estándares, pero longitud y peso varian.

*Estos pesos son para el clase 300 RF

● **JF5X** Bridada 32, 40, 50 mm



JF5X Bridada (mm)

Tamaño	L				H	H ₁	W	Peso* (kg/h)
	Clase ASME							
	125FF	(150RF)	250RF	(300RF)				
32	231	245	244	245	185	115	108	9,4
40	250	260	262	264		120		11
50	257	265	270	271	200			12

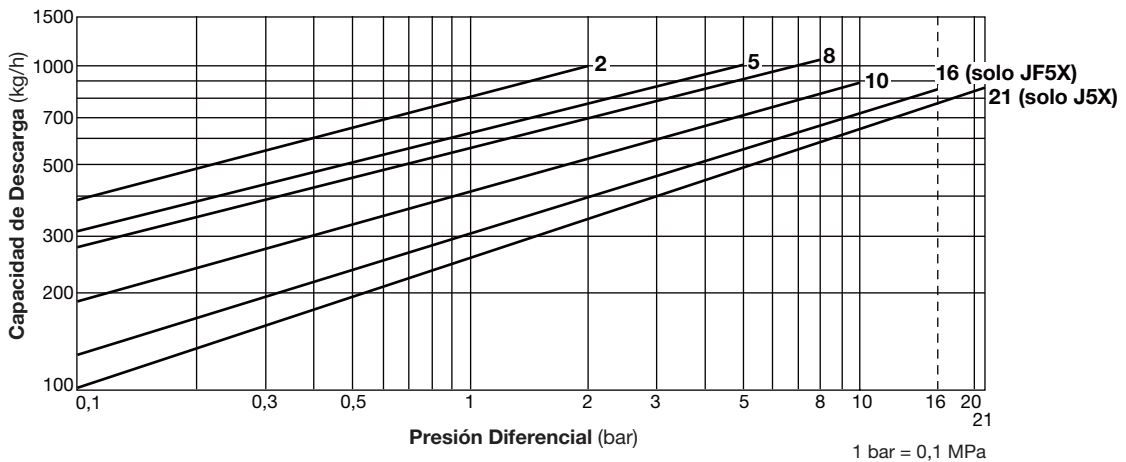
() Sin estándar ASME para fundición de hierro; maquinado para ajustar a bridas de acero.

Clase 125FF puede conectarse a 150RF, 250RF puede conectarse a 300RF.

Disponibles otros estándares, pero longitud y peso varian.

* Estos pesos son para el Clase 250 RF/300 RF

Capacidad de Descarga



1. Los números en las líneas de la gráfica corresponden a los números de orificio.
2. La presión diferencial es la diferencia entre la presión de entrada y la presión de salida de la trampa.
3. Las capacidades están basadas en la descarga continua de condensado 6 °C por debajo de la temperatura del vapor saturado.
4. Factor de seguridad recomendado: al menos 1,5.



NO UTILICE este producto bajo condiciones que excedan la máxima presión diferencial especificada, puede ocasionar el retorno de condensado.

Manufacturer
TLV® CO., LTD.
Kakogawa, Japan
is approved by LRQA Ltd, to ISO 9001/14001

ISO 9001
ISO 14001

