

### VÁLVULA DE RETENCIÓN TIPO DISCO, EXCEPCIONAL, CONEXIÓN ENTRE BRIDAS

#### Características

Válvula de retención compacta para vapor, aire y agua completamente de acero inoxidable.

1. Asiento de válvula de metal maquinado fino o de hule flúor proporcionan un cierre hermético.
2. El cuerpo y las partes internas de acero inoxidable aseguran una larga vida útil.
3. Rendimiento asegurado en instalaciones de tuberías horizontales o verticales.
4. Puede ser instalada fácilmente entre cualquier tipo de brida mayor sin instrumentos de medición, concéntrico debido a su forma única del cuerpo.
5. Fácil reparación y posible mantenimiento.



#### Especificaciones

Modelo	CKF3M	CKF3R
Conexión	Entre bridas	Entre bridas
Tamaño (mm)	15, 20, 25, 32, 40	15, 20, 25, 32, 40
Material del Cuerpo	Ver el reverso	Ver el reverso
Superficie de Sellado*	Acero Inoxidable	Hule Flúor
Presión Máxima de Operación (barg) PMO	30	16
Presión Diferencial Mínima para Apertura** (bar)	0,02	0,02
Presión Diferencial Mínima Requerida para sello hermético (bar)	—	0,5
Temperatura Máxima de Operación (°C) TMO	350	150
Fluidos aplicables***	Vapor, Agua	Aire, Agua

\* El sellado hermético no se puede garantizar para superficies de sellado metálicas o de teflón. 1 MPa = 0,1 bar

La degradación de, o suciedad acumulada en las superficies de sellado de hule también pueden evitar el sellado hermético.

\*\* Cuando la válvula ha estado cerrada por largo tiempo, el disco y el asiento de la válvula pudieran pegarse, incrementando la diferencia de presión mínima para apertura.

\*\*\* No utilizar para fluidos tóxicos, inflamables o fluidos peligrosos.

CONDICIONES DE DISEÑO (NO CONDICIONES DE OPERACIÓN): Presión Máxima Permissible (barg) PMA: 30  
Temperatura Máxima Permissible (°C) TMA: 350



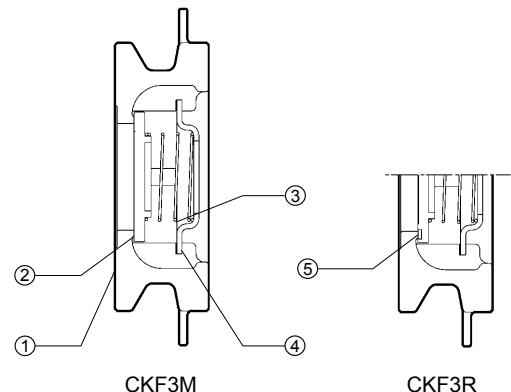
**ATENCIÓN**

Para evitar operación anormal, accidentes o lesiones serias, NO USE este producto fuera del rango de especificaciones. Regulaciones locales pudiesen restringir el uso de este producto debajo de las condiciones especificadas.

No.	Descripción	Material	JIS	ASTM/AISI*
①	Cuerpo	Fund. Acero Inox.	—	A351 Gr.CF8
②	Disco de Válvula	Acero Inoxidable	SUS303	AISI303
③	Resorte	Acero inoxidable	SUS304	AISI304
④	Porta Resorte	Acero Inoxidable	SUS304	AISI304
⑤	Disco de Válvula Insertado (CKF3R)	Hule Flúor	FPM	D2000HK

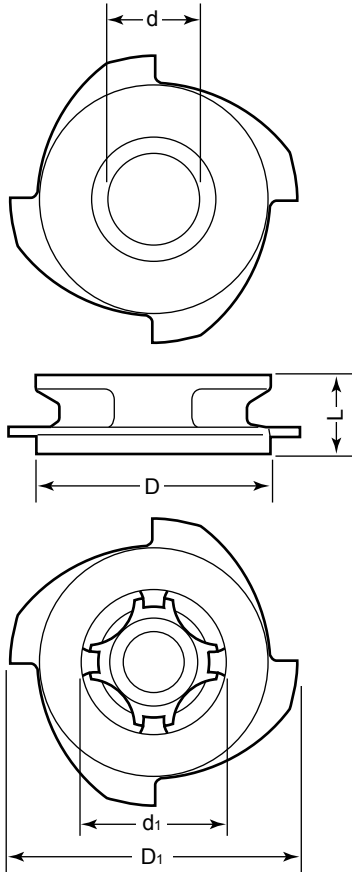
\* Equivalente

Las piezas de reemplazo no están disponibles para este producto, pues se requiere de un equipo especial para ensamblarlo y desensamblarlo.



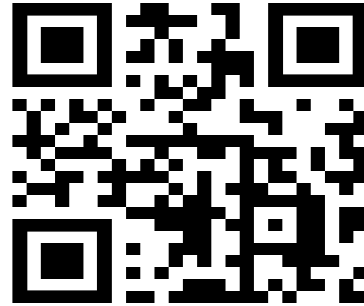
**Dimensiones**

• **CKF3M / CKF3R** Entre bridas



**CKF3M / CKF3R** Entre bridas (mm)

Tamaño	L	øD	D <sub>1</sub>	ød	ød <sub>1</sub>	Peso (kg)
15	16	43	64	115	25	0,14
20	19	53	69	20	33	0,22
25	22	63	79	25	40	0,33
32	28	72,5	89	32	48	0,51
40	31,5	81	100	40	57	0,62



**Estándares de Bridas Conectables**

Tamaño (mm)	ASME, JPI	JIS	DIN	BS Table
15, 20	Clase 150, 300	5, 10, 16, 20, 30 K	PN 6, 10, 16, 25, 40	A, D, E, F, H, J
25 - 40	Clase 125, 150, 250, 300			

**Valores Cv**

Tamaño (mm)	15	20	25	32	40
Cv (US)	4,6	8,8	16	20	29
Cv (UK)	3,8	7,3	13	17	24
Kvs (DIN)	3,9	7,5	14	17	25