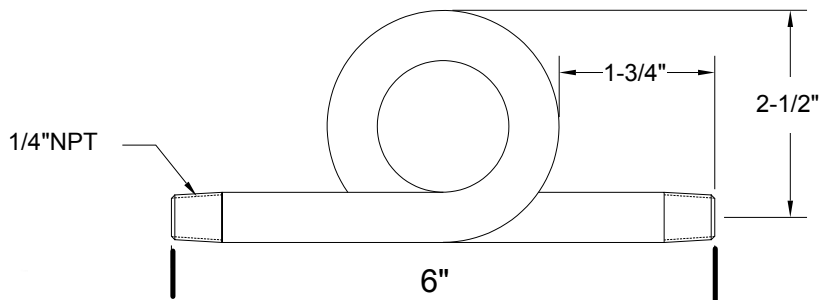


**TUBO SIFON
RABO DE COCHINO**



MATERIAL: TUBO 1/4" ACERO AL CARBONO

Los sifones se utilizan normalmente para actuar como pierna de enfriamiento o calentamiento para aplicaciones donde la temperatura del proceso puede ser superior o inferior a lo "normal" rango de temperatura de trabajo, según lo especificado por NIST B40.1, en relación con el instrumentación. Temperaturas extremas puede provocar imprecisiones en las mediciones, o de otro modo acortar la vida útil de instrumentación que no es específicamente diseñado para aplicaciones de servicio severo.

WWW.VAPORTEC.COM.VE